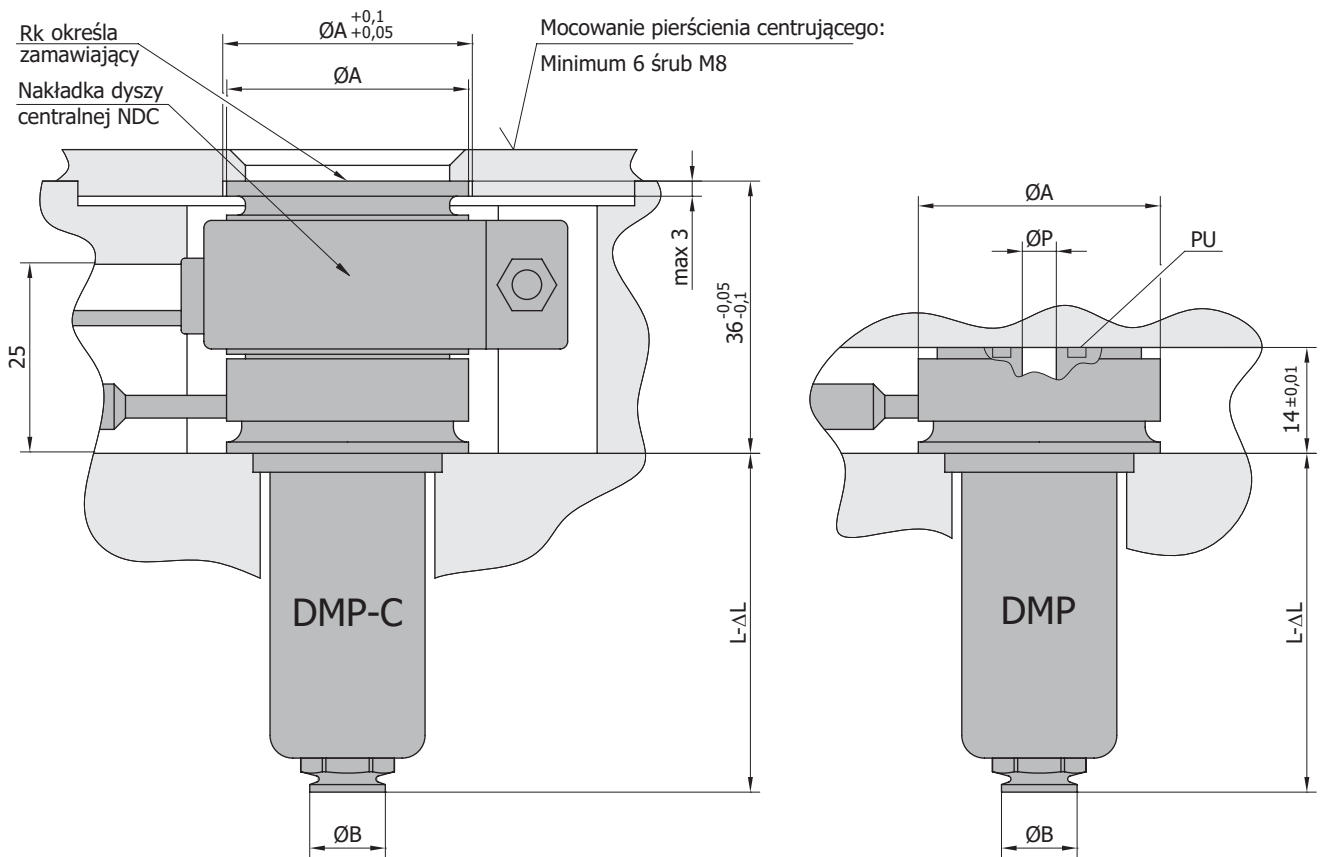
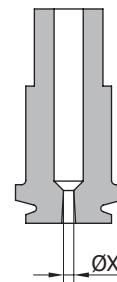
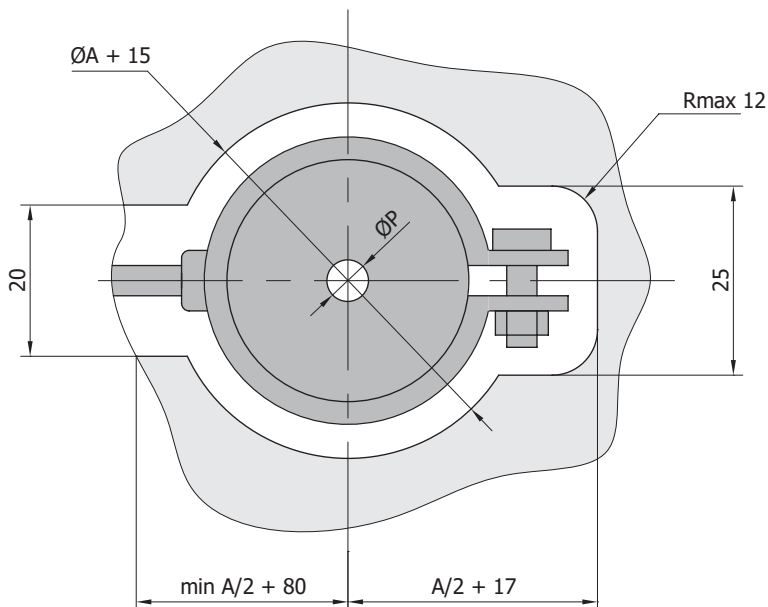


Dysze centralne DMP-C i dolotowe DMP



Uwaga:

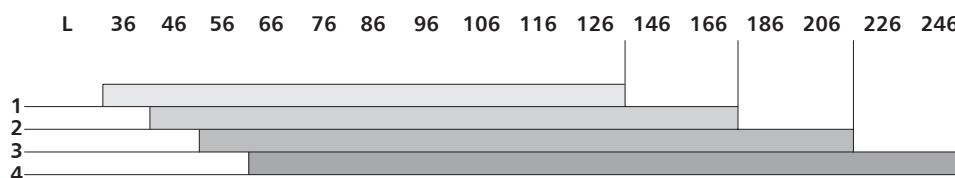
- $\Delta L \approx 0,0025 L$ – wymiar uwzględniający rozszerzalność cieplną dyszy.



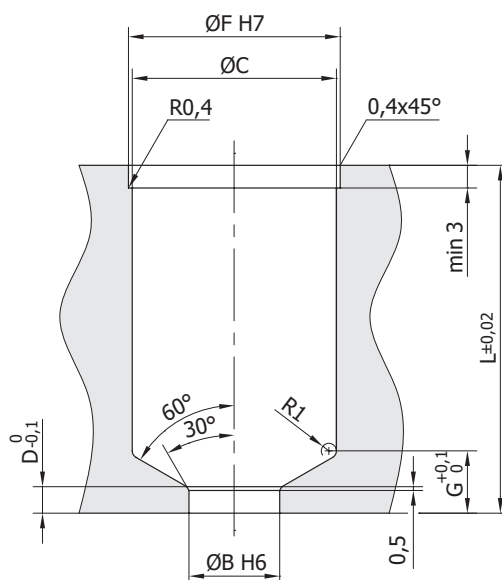
- KS** – końcówka standardowa. Przetwórstwo wszystkich tworzyw nie wzmocnionych i bez dodatków uniepalniających. Temperatura przetwórstwa do 280°C.

Dysze centralne DMP-C i dolotowe DMP

Typ dyszy	Ø A	Ø B	Ø C	D	Ø F	G	Ø P	Ø X
DMP	1	32	10	24	1,3	25	5,7	0,8±1,5
	2	36	12	27	3,5	28	8,2	1,0±1,8
DMP-C	3	40	16	30	4,5	31	8,9	1,2±2,0
	4	48	20	37	5,5	38	10,8	1,6±2,5



Zabudowa dysz DMP-C oraz DMP



* Uwaga

Czoło końcówki nie może dotykać płyty stemplowej.
Zostawić minimum 0,5 mm.

Sposób zamawiania:

Typ dyszy / Długość dyszy / Rodzaj końcówki / Rk
Przykład: DMP-C-2 / L=66 / KS / Rk=20