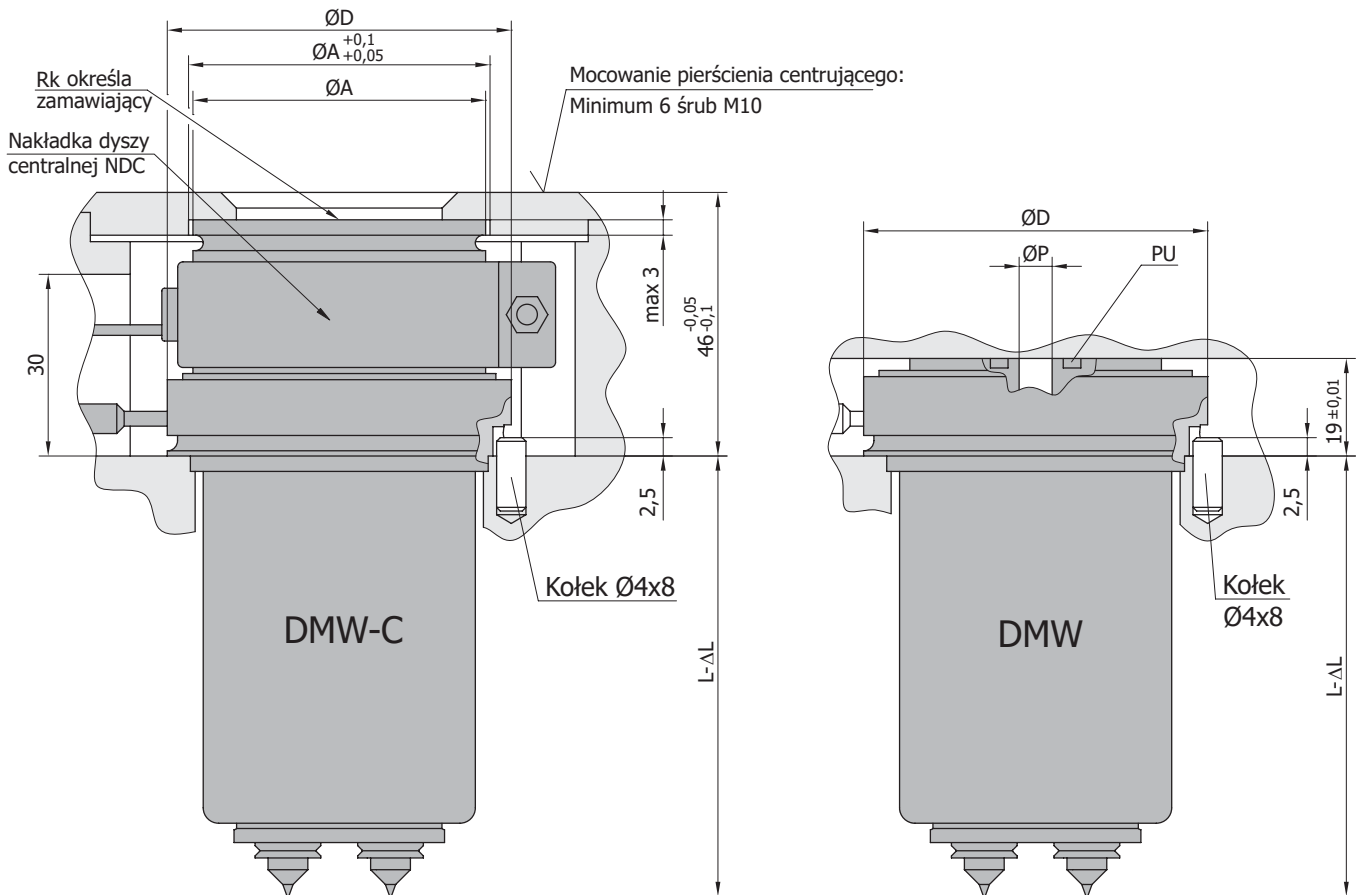
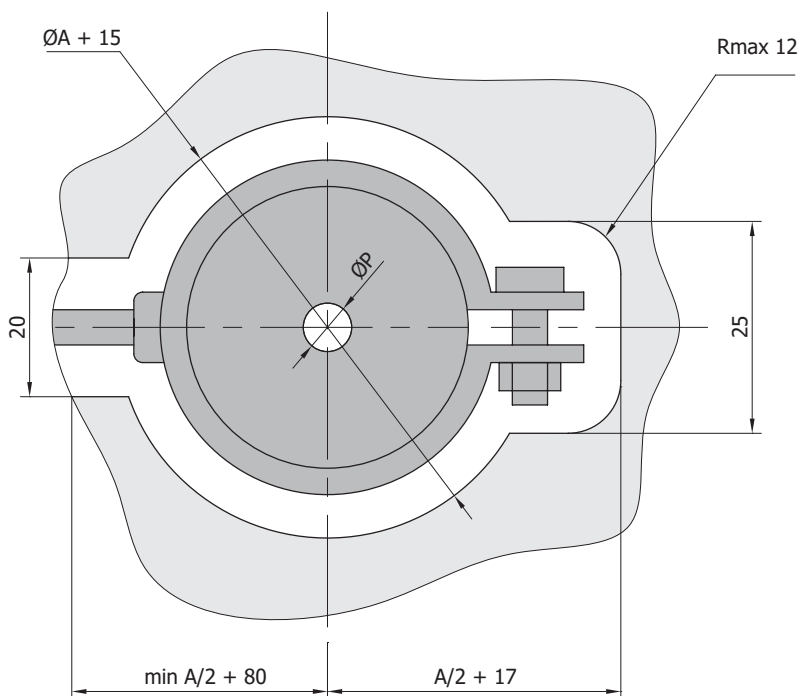


Dysze wielopunktowe centralne DMW-C i dolotowe DMW



Uwaga:

- $\Delta L \approx 0,0025 L$ – wymiar uwzględniający rozszerzalność cieplną dyszy.



KS
 KT

KS – końcówka standardowa. Przetwórstwo wszystkich tworzyw nie wzmocnionych i bez dodatków uniepalniających. Temperatura przetwórstwa do 280°C. Nie stosować do PP.

KT – końcówka specjalna. Przetwórstwo wszystkich tworzyw w tym tworzyw wzmocnionych oraz tworzyw z dodatkami uniepalniającymi. Temperatura przetwórstwa do 360°C.

